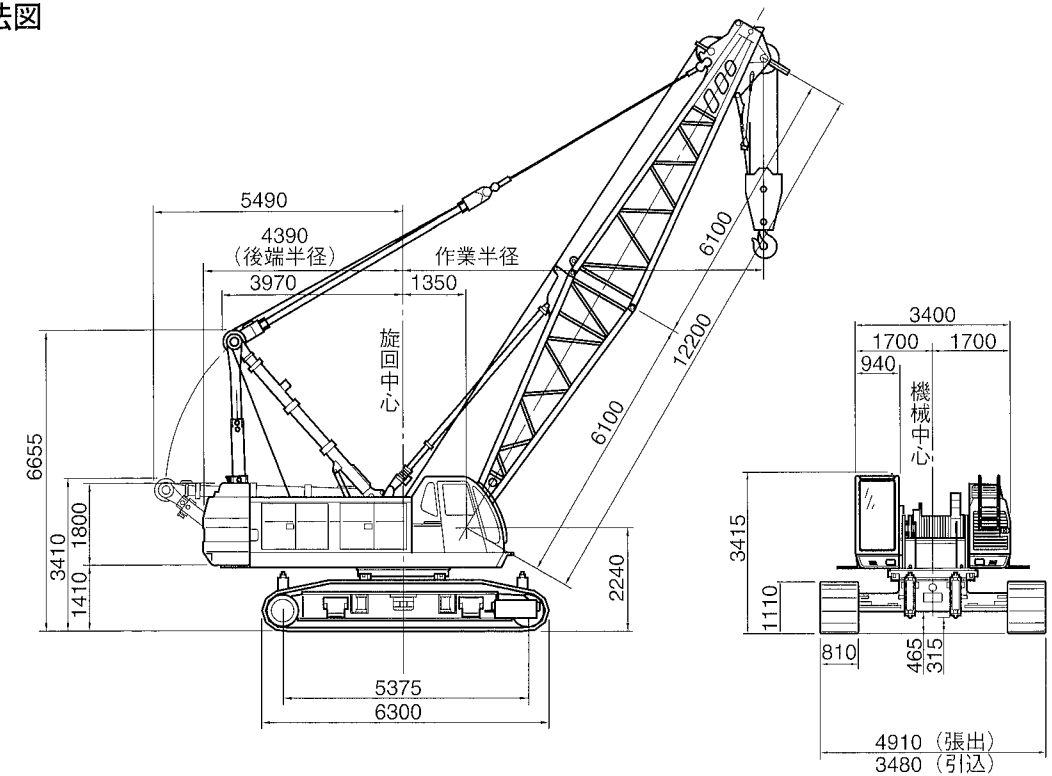


SC 800-2S

住友建機株式会社
 本社/〒141-8686 東京都品川区北品川5-9-11(住友重機械ビル)
 ☎(03)5421-8601
 ホームページアドレス <http://www.sumitomokenki.co.jp>

■基本寸法図



■主要仕様

SC800-2S全油圧式クローラクレーン(タワーブーム仕様)

最大吊上げ能力	80.0 ton×4.0m
基本ブーム長さ	12.20m
最長ブーム長さ	57.90m
補助ジブ長さ	9.15m~22.85m
ブーム+ジブ(最長)	51.80m+18.30m 48.75m+22.85m
フロント・リヤドラム巻上/下ロープ速度	90~2.0m/min
ブーム巻上/下ロープ速度	46~2.0m/min
旋回速度 (定速旋回制御付切替式)	2.9/2.0/0.9/0.4 min ⁻¹
走行速度	1.6km/h
エンジン形式	三菱6D24-T型ディーゼルエンジン
定格出力	184 kW/2050min ⁻¹
登坂能力	30% (17°)
平均接地圧 (12.20m基本ブーム、80tフック付)	97.3 kPa
作業時質量 (12.20m基本ブーム、80tフック付)	約 86.5 ton

■ロープ掛数と吊上荷重

ロープ掛数(本)	主フック							補助フック
	8	7	6	5	4	3	2	1
最大吊上荷重(t)	80.0	77.0	66.0	55.0	44.0	30.0	22.0	11.0

■フック質量

80t(片カギ)	900kg
80t(両カギ)	850kg
50t	900kg
30/15t	730kg
11t	300kg

本仕様は設計変更その他の理由により予告なく変更することがあります。

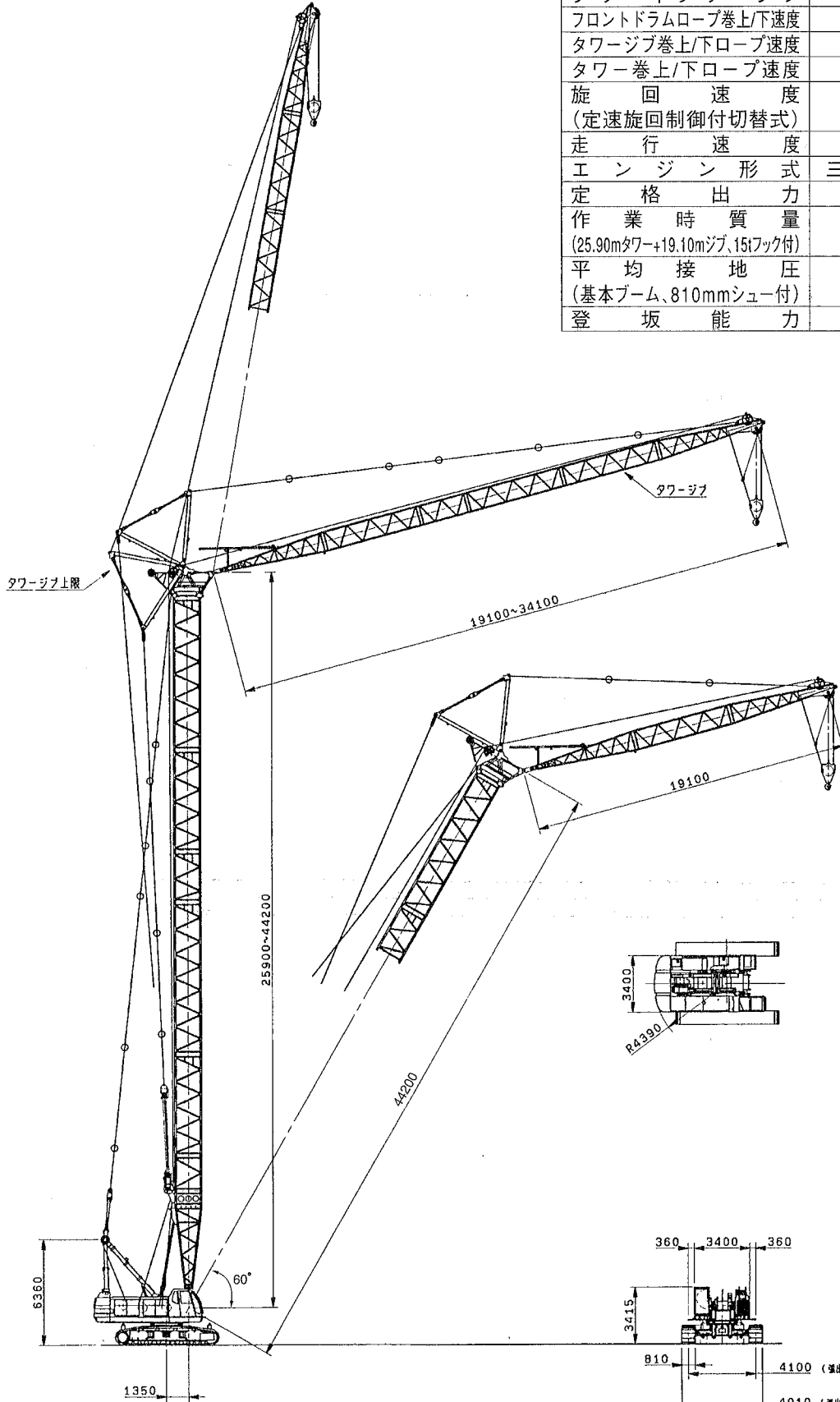
主要寸法全体図

■ラフィングタワークレーン

■主要仕様

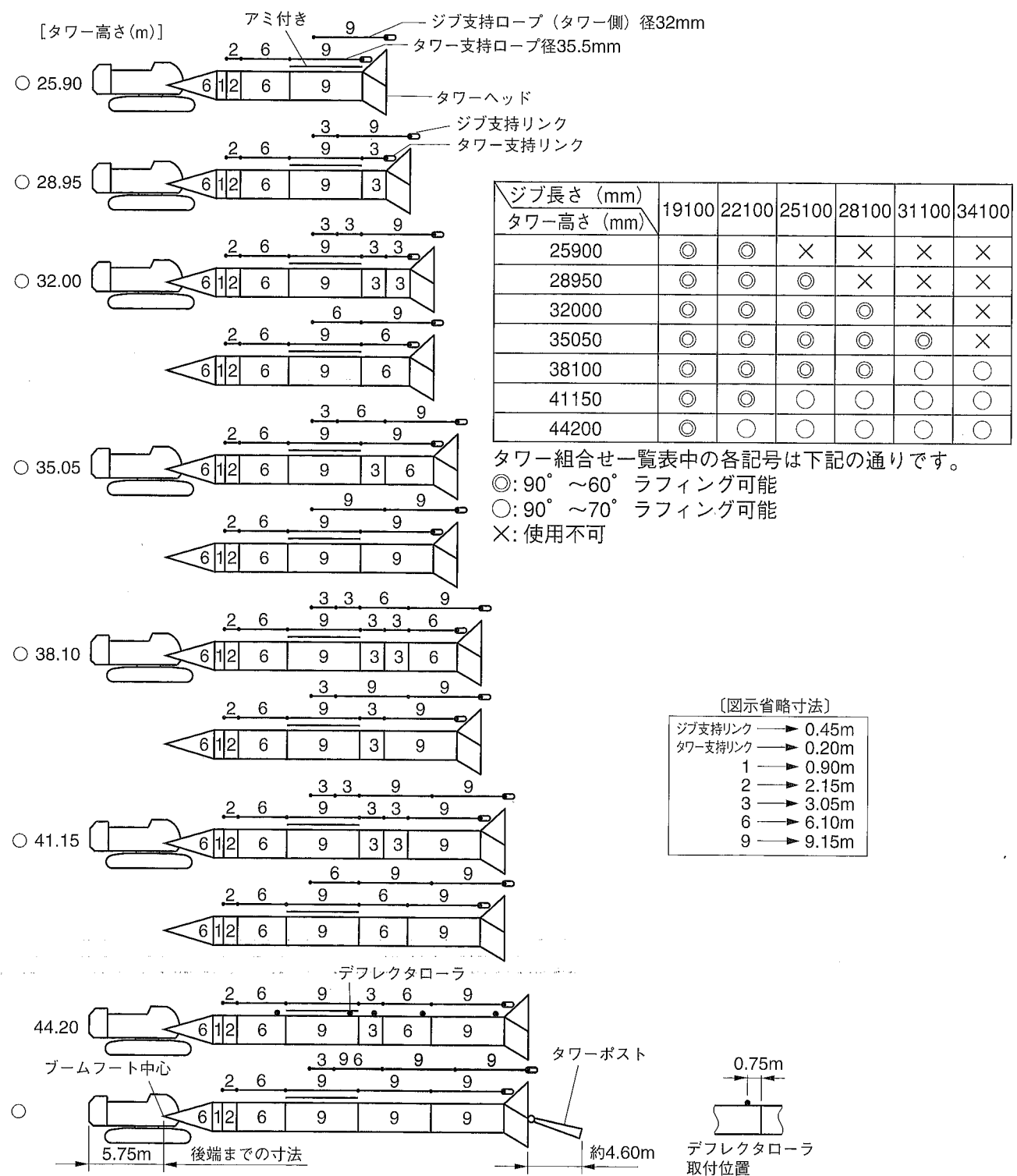
SC800-2S全油圧式クローラクレーン(ラフィングタワー)

最大吊上げ能力	15.0 ton×13.5m
タワー高さ	25.90m~44.20m
タワージブ長さ	19.10m~34.10m
タワー+タワージブ	44.2m+34.1m
フロントドラムロープ巻上/下速度	90~2.0m/min
タワージブ巻上/下ロープ速度	45~2.0m/min
タワー巻上/下ロープ速度	46~2.0m/min
旋回速度 (定速旋回制御付切替式)	2.9/2.0/0.9/0.4 min ⁻¹
走行速度	1.6km/h
エンジン形式	三菱6D24-T型ディーゼルエンジン
定格出力	184 kW/2050 min ⁻¹
作業時質量 (25.90mタワー+19.10mジブ、15tフック付)	約94.3 ton
平均接地圧 (基本ブーム、810mmシュー付)	106.1 kPa
登坂能力	30% (17°)



タワー・ジブおよび支持ロープの構成

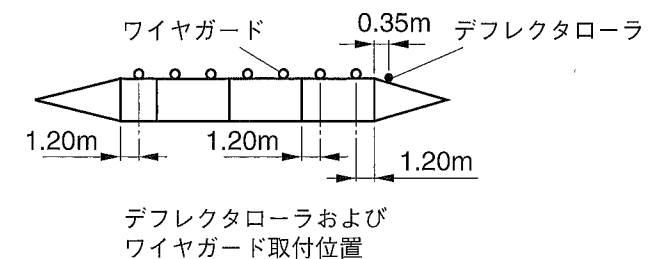
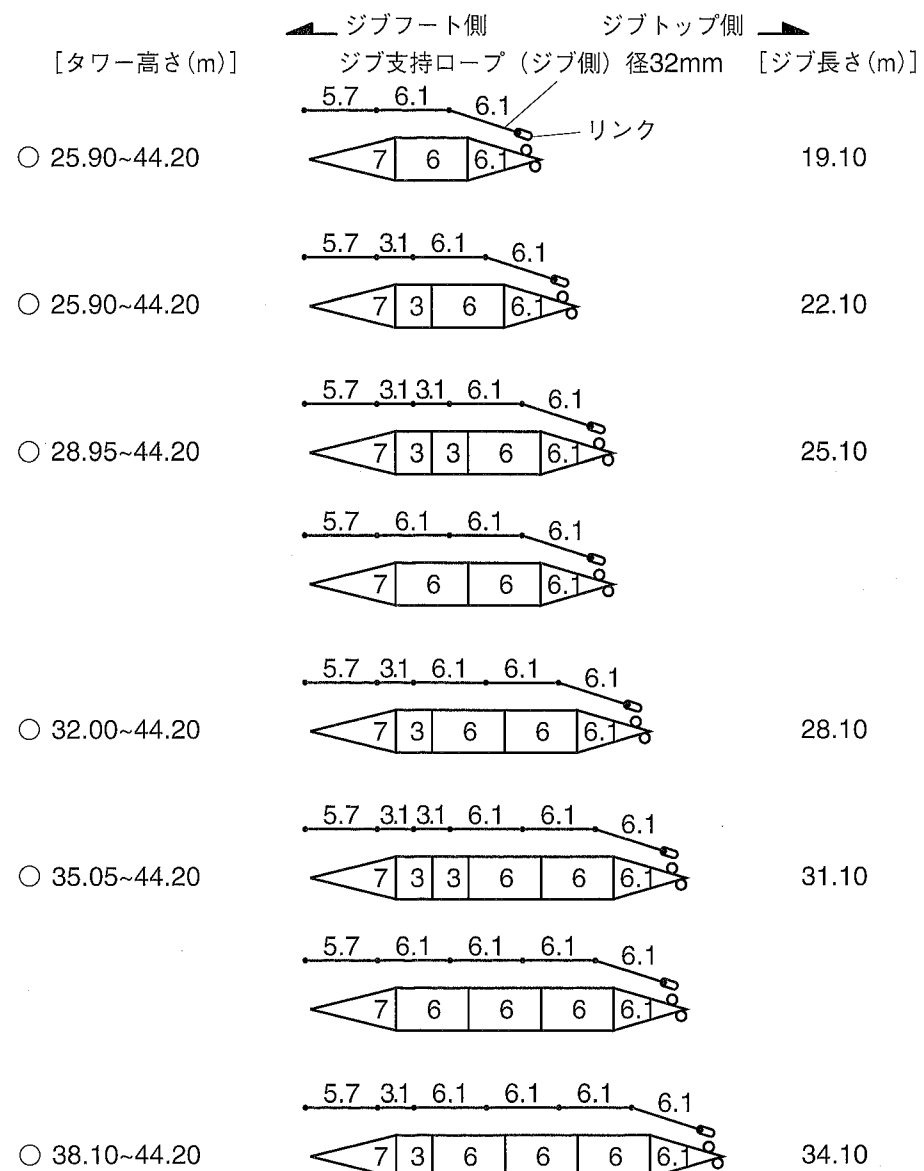
1 タワーおよび支持ロープの構成



・○印の付いた構成は、そのアタッチメント長さで購入する場合の推奨ブーム構成を示します。

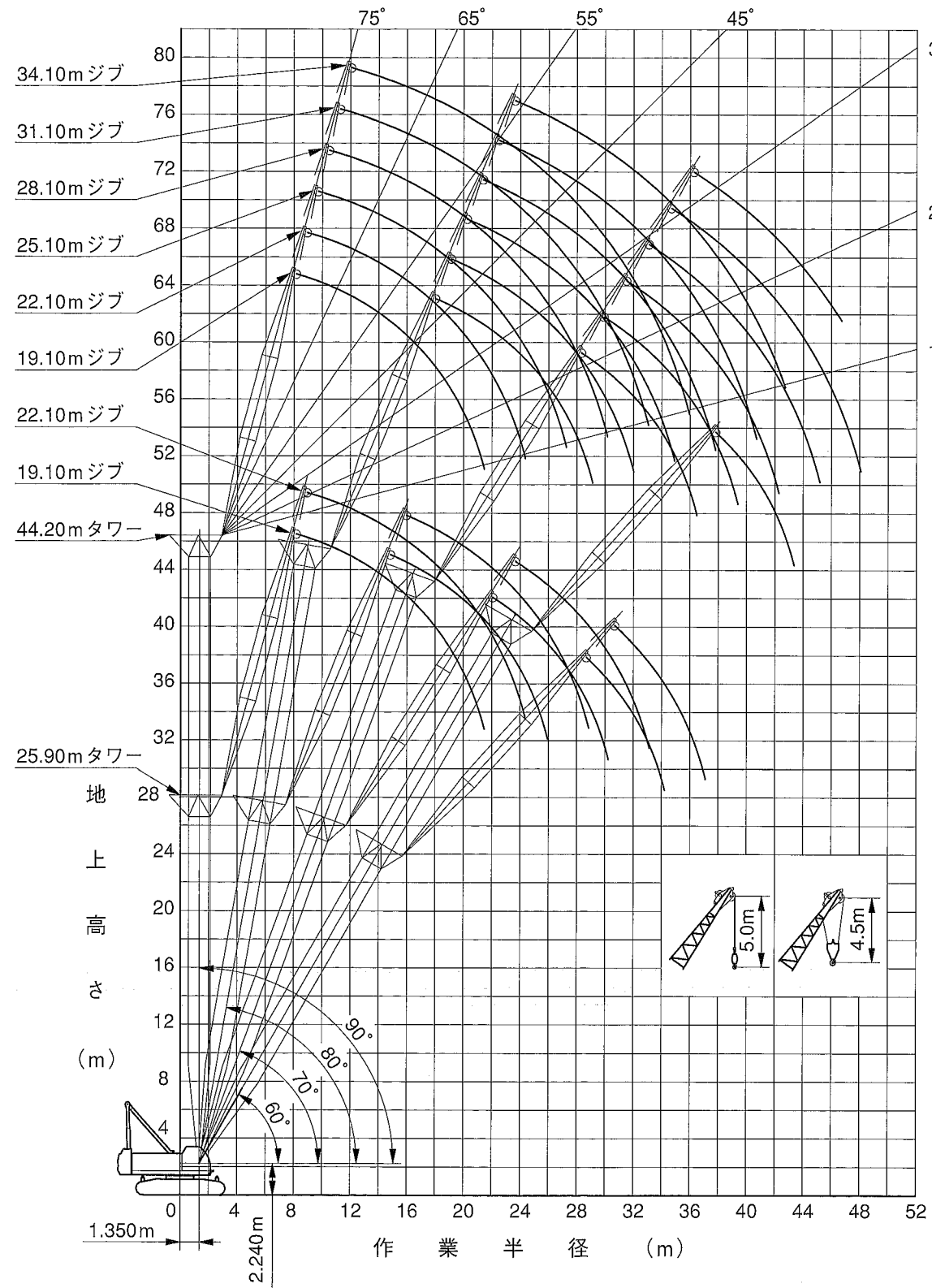
タワー・ジブおよび支持ロープの構成

2 ジブおよび支持ロープの構成



・○印の付いた構成は、そのアタッチメント長さで購入する場合の推奨ブーム構成を示します。

作業範囲図



作業範囲図

25.10mタワー

(単位: t)

作業半径 (m)	タワージブ長さ (m)															
	19.10								22.10							
	タワー角度 (°)								タワー角度 (°)							
	90		80		70		60		90		80		70		60	
	2本掛	1本掛	2本掛	1本掛	2本掛	1本掛	2本掛	1本掛	2本掛	1本掛	2本掛	1本掛	2本掛	1本掛	2本掛	1本掛
9.0	15.0/8.1	11.0/8.5							15.0/8.8							
10.0	15.0	11.0							15.0	11.0						
11.0	15.0	11.0							15.0	11.0						
12.0	15.0	11.0							15.0	11.0						
13.0	15.0	11.0							15.0	11.0						
14.0	15.0	11.0	14.5/14.6						15.0	11.0						
15.0	14.4	11.0	14.0	11.0/15.2					14.3	11.0	13.0/15.8					
16.0	13.6	11.0	13.0	11.0					13.6	11.0	12.8	11.0/16.3				
18.0	11.8	11.0	11.2	11.0					11.7	11.0	11.1	11.0				
20.0	10.4	10.4	9.8	9.8	7.9/21.7				10.3	10.3	9.7	9.7				
22.0	9.3/20.7	9.2/21.7	8.8	8.8	7.8	7.6/22.4			9.1	9.1	8.6	8.6	7.1/23.3			
24.0			7.8	7.8	7.0	7.0			8.0/23.6	7.7	7.7	7.7	6.8	6.8		
26.0			7.4/25.2	7.1	6.3	6.3				7.3/24.6	7.0	7.0	6.2	6.2		
28.0				7.0/26.2	5.7	5.7	5.1/28.2	4.9/29.0			6.3	6.3	5.6	5.6		
30.0					5.3/29.5	5.1	4.8	4.8			6.3/28.1	6.2/29.1	5.1	5.1	4.5/30.2	4.4/31.0
32.0						5.0/30.5	4.4	4.4					4.7	4.7	4.3	4.3
34.0							4.1/33.5	4.0					4.6/32.4	4.3/33.4	4.0	4.0
36.0								3.9/34.5							3.7	3.7
38.0															3.6/36.4	3.3/37.4
40.0																
42.0																
44.0																
46.0																
48.0																
50.0																

定格総荷重表

■28.95mタワー

作業半径 (m)	タワージブ長さ (m)																	
	19.10							22.10										
	タワー角度 (°)							タワー角度 (°)										
	90		80		70			60		90		80		70			60	
2本掛	1本掛	2本掛	1本掛	2本掛	1本掛	2本掛	1本掛	2本掛	1本掛	2本掛	1本掛	2本掛	1本掛	2本掛	1本掛	2本掛	1本掛	
9.0	15.0/8.1	11.0/8.5						15.0/8.8										
10.0	15.0	11.0						15.0	11.0/9.3									
11.0	15.0	11.0						15.0	11.0									
12.0	15.0	11.0						15.0	11.0									
13.0	15.0	11.0						15.0	11.0									
14.0	15.0	11.0						15.0	11.0									
15.0	14.4	11.0	13.6/15.2	11.0/15.7				14.3	11.0									
16.0	13.6	11.0	12.8	11.0				13.5	11.0	12.4/16.3	11.0/16.8							
18.0	11.8	11.0	11.0	11.0				11.7	11.0	10.9	10.9							
20.0	10.3	10.3	9.7	9.7				10.3	10.3	9.5	9.5							
22.0	9.4/20.7	8.8/21.7	8.6	8.6	7.2/22.8	6.9/23.5		9.1	9.1	8.5	8.5							
24.0			7.7	7.7	6.7	6.7		8.1/23.6	7.9	7.6	7.6	6.4/24.4	6.1/25.1					
26.0			7.1/25.7	7.0	6.1	6.1			7.6/24.6	6.8	6.8	6.0	6.0					
28.0				6.7/26.7	5.5	5.5	4.5/29.8			6.2	6.2	5.5	5.5					
30.0					5.1	5.1	4.4	4.3/30.6			6.0/28.6	5.6/29.6	5.1	5.1	3.9/31.8			
32.0					5.0/30.5	4.8/31.5	4.1	4.1				4.6	4.6	3.9	3.8/32.6			
34.0							3.8	3.8				4.4/33.4	4.2	3.6	3.6			
36.0							3.6/35.0	3.5					4.1/34.4	3.4	3.4			
38.0														3.1/37.9	3.1			
40.0															2.9/38.9			
42.0																		
44.0																		
46.0																		
48.0																		
50.0																		

作業半径 (m)	タワージブ長さ (m)							
	25.10							
	タワー角度 (°)							
	90		80		70		60	
2本掛	1本掛	2本掛	1本掛	2本掛	1本掛	2本掛	1本掛	
9.0	15.0/9.6							
10.0	15.0	11.0/10.1						
11.0	15.0	11.0						
12.0	15.0	11.0						
13.0	15.0	11.0						
14.0	15.0	11.0						
15.0	14.2	11.0						
16.0	13.4	11.0	11.3/17.4					
18.0	11.6	11.0	10.8	10.8				
20.0	10.2	10.2	9.4	9.4				
22.0	9.0	9.0	8.3	8.3				
24.0	8.1	8.1	7.5	7.5				
26.0	7.3	7.3	6.7	6.7	5.8/26.0	5.5/26.7		
28.0	7.0/26.5	6.7/27.5	6.1	6.1	5.3	5.3		
30.0			5.6	5.6	4.9	4.9		
32.0			5.2/31.5	5.0	4.5	4.5	3.5/33.8	
34.0				4.9/32.5	4.1	4.1	3.4	3.4/34.6
36.0					3.8	3.8	3.3	3.3
38.0					3.7/36.3	3.6/37.3	3.0	3.0
40.0							2.8	2.8
42.0							2.7/40.8	2.6/41.8
44.0								
46.0								
48.0								
50.0								

定格総荷重表

■32.00mタワー

作業半径 (m)	タワージブ長さ (m)																	
	19.10							22.10										
	タワー角度 (°)							タワー角度 (°)										
	90		80		70			60		90		80		70			60	
2本掛	1本掛	2本掛	1本掛	2本掛	1本掛	2本掛	1本掛	2本掛	1本掛	2本掛	1本掛	2本掛	1本掛	2本掛	1本掛	2本掛	1本掛	
9.0	15.0/8.1	11.0/8.5						15.0/8.8										
10.0	15.0	11.0						15.0	11.0/9.3									
11.0	15.0	11.0						15.0	11.0									
12.0	15.0	11.0						15.0	11.0									
13.0	15.0	11.0						15.0	11.0									
14.0	15.0	11.0						15.0	11.0									
15.0	14.4	11.0	13.6/15.2	11.0/15.7				14.3	11.0									
16.0	13.6	11.0	12.8	11.0				13.5	11.0	12.4/16.3	11.0/16.8							
18.0	11.8	11.0	11.0	11.0				11.7	11.0	10.9	10.9							
20.0	10.3	10.3	9.7	9.7				10.3	10.3	9.5	9.5							
22.0	9.5/20.7	8.8/21.7	8.4	8.4	6.5/23.8			9.1	9.1	8.5	8.5							
24.0			7.6	7.6	6.4	6.2/24.5		8.1/23.6	7.9	7.4	7.4	5.8/25.4						
26.0			6.8	6.8	6.0	6.0			7.6/24.6	6.7	6.7	5.7	5.6/26.1					
28.0				6.7/26.3	5.4	5.4				6.1	6.1	5.3	5.3					
30.0					4.9	4.9	3.8/31.3			5.8/29.2	5.6	4.8	4.8					
32.0					4.5/31.6	4.5	3.7	3.6/32.1			5.5/30.1	4.4	4.4	3.3/33.3				
34.0						4.3/32.6	3.5	3.5				4.1	4.1	3.2	3.1/34.1			
36.0							3.2	3.2				3.9/34.5	3.7/35.5	3.1	3.1			
38.0							3.1/36.5	3.0/37.5						2.9	2.9			
40.0																		
42.0																2.7/39.4	2.6	
44.0																		2.5/40.4
46.0																		
48.0																		
50.0																		

作業半径 (m)	タワージブ長さ (m)																	
	25.10							28.10										
	タワー角度 (°)							タワー角度 (°)										
	90		80		70			60		90		80		70			60	
2本掛	1本掛	2本掛	1本掛	2本掛	1本掛	2本掛	1本掛	2本掛	1本掛	2本掛	1本掛	2本掛	1本掛	2本掛	1本掛	2本掛	1本掛	
9.0	15.0/9.6																	
10.0	15.0	11.0/10.1								15.0/10.4	11.0/10.9							
11.0	15.0	11.0								15.0	11.0							
12.0	15.0	11.0								15.0	11.0							
13.0	15.0	11.0								15.0	11.0							
14.0	15.0	11.0								15.0	11.0							
15.0	14.3	11.0								14.2	11.0							
16.0	13.4	11.0	10.7/17.9							13.3	11.0							
18.0	11.6	11.0	10.6	10.2/18.5						11.5	11.0	9.7/19.1	9.4/19.6					
20.0	10.2	10.2	9.2	9.2						10.1	10.1	9.2	9.2					
22.0	9.0	9.0	8.2	8.2						8.9	8.9	8.1	8.1					
24.0	8.1	8.1	7.3	7.3						8.0	8.0	7.2	7.2					
26.0	7.3	7.3	6.6	6.6	5.2/27.0	5.0/27.7				7.2	7.2	6.5	6.5					
28.0	7.1/26.5	6.7/27.5	6.0	6.0	5.0	5.0				6.6	6.6	5.9	5.9	4.7/28.6	4.5/29.3			
30.0			5.4	5.4	4.7	4.7				6.1/29.4	6.0	5.3	5.3	4.4	4.4			
32.0			5.0	5.0	4.3	4.3					5.8/30.4	4.9	4.9	4.1	4.1			
34.0			4.9/32.1	4.8/33.0	3.9	3.9	2.9/35.3					4.5	4.5	3.8	3.8			
36.0					3.6	3.6	2.8	2.8/36.1				4.3/35.0	4.1/35.9	3.5	3.5	2.6/37.3		
38.0							3.3/37.4	3.3	2.7	2.7				3.2	3.2	2.5	2.5/38.1	
40.0								3.2/38.4	2.5	2.5				3.0	3.0	2.4	2.4	
42.0									2.3	2.3				2.9/40.3	2.8/41.3	2.2	2.2	
44.0									2.2/42.3	2.1/43.3						2.0	2.0	
46.0																		
48.0																1.9/45.2	1.8	
50.0																		1.8/46.2

定格総荷重表

■35.05mタワー

(単位: t)

作業半径 (m)	タワージブ長さ (m)														
	19.10 タワー角度 (°)						22.10 タワー角度 (°)								
	90		80		70		60		90		80		70		60
2本掛	1本掛	2本掛	1本掛	2本掛	1本掛	2本掛	1本掛	2本掛	1本掛	2本掛	1本掛	2本掛	1本掛	2本掛	1本掛
9.0	15.0/8.1	11.0/8.5						15.0/8.8	11.0/9.3						
10.0	15.0	11.0						15.0	11.0						
11.0	15.0	11.0						15.0	11.0						
12.0	15.0	11.0						15.0	11.0						
13.0	15.0	11.0						15.0	11.0						
14.0	15.0	11.0						15.0	11.0						
15.0	14.4	11.0						14.4	11.0						
16.0	13.6	11.0	12.2/16.2	11.0/16.8				13.5	11.0	11.1/17.3	10.7/17.9				
18.0	11.7	11.0	10.7	10.7				11.7	11.0	10.6	10.6				
20.0	10.3	10.3	9.4	9.4				10.2	10.2	9.2	9.2				
22.0	9.6/20.7	9.1/21.7	8.3	8.3				9.1	9.1	8.2	8.2				
24.0			7.4	7.4	5.9/24.9	5.7/25.6		8.2/23.6	8.0	7.3	7.3				
26.0			6.7	6.7	5.7	5.7		7.7/24.6	6.6	6.6	5.3/26.5	5.1/27.1			
28.0			6.4/26.8	6.0/27.8	5.1	5.1			6.0	6.0	5.0	5.0			
30.0					4.7	4.7			5.5/29.7	5.4	4.6	4.6			
32.0					4.3	4.3	3.3/32.8	3.2/33.6		5.2/30.7	4.2	4.2			
34.0					4.1/32.6	3.9/33.6	3.2	3.2			3.9	3.9	2.9/34.8	2.8/35.6	
36.0							3.0	3.0			3.6/35.5	3.6	2.8	2.8	
38.0							2.7	2.7				3.5/36.5	2.6	2.6	
40.0									2.5/39.0				2.4	2.4	
42.0													2.3/40.9	2.3/41.9	
44.0															
46.0															
48.0															
50.0															

作業半径 (m)	タワージブ長さ (m)														
	25.10 タワー角度 (°)						28.10 タワー角度 (°)								
	90		80		70		60		90		80		70		60
2本掛	1本掛	2本掛	1本掛	2本掛	1本掛	2本掛	1本掛	2本掛	1本掛	2本掛	1本掛	2本掛	1本掛	2本掛	1本掛
9.0	15.0/9.6														
10.0	15.0	11.0/10.1						15.0/10.4	11.0/10.9						
11.0	15.0	11.0						15.0	11.0						
12.0	15.0	11.0						15.0	11.0						
13.0	15.0	11.0						15.0	11.0						
14.0	15.0	11.0						15.0	11.0						
15.0	14.3	11.0						14.2	11.0						
16.0	13.4	11.0						13.3	11.0						
18.0	11.6	11.0	10.1/18.5	9.4/19.0				11.5	11.0	9.2/19.6					
20.0	10.1	10.1	9.1	9.1				10.0	10.0	9.0	8.9/20.2				
22.0	9.0	9.0	8.0	8.0				8.9	8.9	7.9	7.9				
24.0	8.1	8.1	7.2	7.2				8.0	8.0	7.1	7.1				
26.0	7.3	7.3	6.4	6.4				7.2	7.2	6.4	6.4				
28.0	7.1/26.5	6.7/27.5	5.8	5.8	4.7	4.5/28.7		6.5	6.5	5.7	5.7	4.3/29.6			
30.0			5.3	5.3	4.4	4.4		6.0/29.4	5.8	5.2	5.2	4.2	4.1/30.3		
32.0			4.9	4.9	4.1	4.1			5.7/30.4	4.8	4.8	3.9	3.9		
34.0			4.7/32.6	4.3/33.6	3.7	3.7				4.4	4.4	3.6	3.6		
36.0					3.4	3.4	2.5/36.8	2.4/37.6		4.1/35.5	4.0	3.3	3.3		
38.0					3.1	3.1	2.4	2.4			3.9/36.5	3.0	3.0	2.2/38.8	2.1/39.6
40.0					3.1/38.4	3.0/39.4	2.2	2.2				2.8	2.8	2.1	2.1
42.0							2.0	2.0				2.6/41.3	2.5	1.9	1.9
44.0							1.8/43.8	1.7					2.4/42.3	1.8	1.8
46.0								1.6/44.8						1.6	1.6
48.0														1.5/46.7	1.3/47.7
50.0															

定格総荷重表

■35.05mタワー

(単位: t)

作業半径 (m)	タワージブ長さ (m)							
	31.10 タワー角度 (°)				60			
	90		80		70		60	
2本掛	1本掛	2本掛	1本掛	2本掛	1本掛	2本掛	1本掛	
9.0								
10.0								
11.0	13.0/11.2	11.0/11.6						
12.0	13.0	11.0						
13.0	13.0	11.0						
14.0	13.0	11.0						
15.0	12.5	11.0						
16.0	12.2	11.0						
18.0	11.4	11.0						
20.0	10.0	10.0	8.5/20.7	8.2/21.3				
22.0	8.8	8.8	7.8	7.8				
24.0	7.9	7.9	7.0	7.0				
26.0	7.1	7.1	6.2	6.2				
28.0	6.5	6.5	5.6	5.6				
30.0	5.9	5.9	5.1	5.1	3.8/31.2	3.7/31.9		
32.0	5.3	5.3	4.7	4.7	3.7	3.7		
34.0	5.1/32.3	4.4/33.3	4.3	4.3	3.5	3.5		
36.0			4.0	4.0	3.2	3.2		
38.0			3.7	3.7	2.9	2.9		
40.0			3.6/38.4	3.3/39.4	2.7	2.7	1.7/40.8	1.6/41.6
42.0					2.5	2.5	1.6	1.6
44.0					2.3	2.3	1.5	1.5
46.0					2.2/44.2	2.1/45.2	1.4	1.4
48.0							1.3	1.3/49.0
50.0								

■38.10mタワー

作業半径 (m)	タワージブ長さ (m)															
	19.10 タワー角度 (°)								22.10 タワー角度 (°)							
	90		80		70		60		90		80		70		60	
2本掛	1本掛	2本掛	1本掛	2本掛	1本掛	2本掛	1本掛	2本掛	1本掛	2本掛	1本掛	2本掛	1本掛	2本掛	1本掛	
9.0	15.0/8.1	11.0/8.5						15.0/8.8	11.0/9.3							
10.0	15.0	11.0						15.0	11.0							
11.0	15.0	11.0						15.0	11.0							
12.0	15.0	11.0						15.0	11.0							
13.0	15.0	11.0						15.0	11.0							
14.0	15.0	11.0						15.0	11.0							
15.0	14.4	11.0						14.4	11.0							
16.0	13.5	11.0	11.5/16.7	11.0/17.3				13.5	11.0	10.4/17.9						
18.0	11.7	11.0	10.5	10.5				11.6	11.0	10.3	9.9/18.4					
20.0	10.3	10.3	9.2	9.2				10.2	10.2	9.0	9.0					
22.0	9.7/20.7	9.1/21.7	8.1	8.1				9.1	9.1	8.0	8.0					
24.0			7.3	7.3	5.3/25.9			8.2/23.6	8.0	7.1	7.1					
26.0			6.5	6.5	5.3	5.1/26.6			7.7/24.6	6.4	6.4	4.7/27.5				
28.0			6.1/27.3	5.8	4.9	4.9			5.8	5.8	4.6	4.6/28.2				
30.0				5.7/28.3	4.5	4.5			5.3	5.3	4.3	4.3				
32.0					4.1	4.1				5.3/30.2	5.1/31.2	3.9	3.9			
34.0					3.8/33.7	3.8	2.8/34.3	2.7/35.1				3.6	3.6			
36.0						3.7/34.7	2.6	2.6				3.3	3.3	2.4/36.3	2.3/37.1	
38.0							2.4	2.4				3.2/36.6	3.0/37.6	2.2	2.2	
40.0							2.2/39.6	2.1						2.0	2.0	
42.0								2.1/40.6						1.8	1.8	
44.0														1.7/42.5	1.6/43.5	
46.0																
48.0																
50.0																

定格総荷重表

■38.10mタワー

(単位: t)

作業半径 (m)	タワージブ長さ (m)													
	25.10 タワー角度 (°)						28.10 タワー角度 (°)							
	90		80		70		90		80		70			
	2本掛	1本掛	2本掛	1本掛	2本掛	1本掛	2本掛	1本掛	2本掛	1本掛	2本掛	1本掛		
9.0	15.0/9.6													
10.0	15.0	11.0/10.1					15.0/10.4	11.0/10.9						
11.0	15.0	11.0					15.0	11.0						
12.0	15.0	11.0					15.0	11.0						
13.0	15.0	11.0					15.0	11.0						
14.0	15.0	11.0					15.0	11.0						
15.0	14.3	11.0					14.2	11.0						
16.0	13.3	11.0					13.3	11.0						
18.0	11.5	11.0	9.5/19.0	9.1/19.6			11.4	11.0						
20.0	10.1	10.1	8.9	8.9			10.0	10.0	8.7/20.1	8.4/20.7				
22.0	9.0	9.0	7.9	7.9			8.9	8.9	7.8	7.8				
24.0	8.0	8.0	7.0	7.0			8.0	8.0	6.9	6.9				
26.0	7.3	7.3	6.3	6.3			7.2	7.2	6.2	6.2				
28.0	7.1/26.5	6.7/27.5	5.7	5.7	4.2/29.1	4.0/29.8	6.5	6.5	5.6	5.6				
30.0			5.2	5.2	4.0	4.0	6.0/29.4	5.8	5.1	5.1	3.8/30.7	3.7/31.4		
32.0			4.8	4.8	3.8	3.8		5.7/30.4	4.7	4.7	3.6	3.6		
34.0			4.5/33.1	4.3	3.5	3.5			4.3	4.3	3.4	3.4		
36.0				4.2/34.1	3.2	3.2			4.0	4.0	3.0	3.0		
38.0					2.9	2.9	1.9/38.3	1.8/39.1			3.8/37.0	2.8	2.8	
40.0					2.7/39.5	2.7	1.8	1.8			2.6	2.6	1.7/40.4	1.7/41.2
42.0						2.6/40.4	1.6	1.6			2.4	2.4	1.6	1.6
44.0							1.4	1.4/45.0			2.4/42.4	2.3/43.3	1.4	1.4
46.0												1.3	1.3	
48.0													1.3/47.0	
50.0														

作業半径 (m)	タワージブ長さ (m)											
	31.10 タワー角度 (°)						34.10 タワー角度 (°)					
	90		80		70		90		80		70	
	2本掛	1本掛	2本掛	1本掛	2本掛	1本掛	2本掛	1本掛	2本掛	1本掛	2本掛	1本掛
9.0												
10.0												
11.0	13.0/11.2	11.0/11.6					11.0/11.9					
12.0	13.0	11.0					11.0	11.0/12.4				
13.0	13.0	11.0					11.0	11.0				
14.0	13.0	11.0					10.7	10.7				
15.0	12.3	11.0					10.5	10.5				
16.0	12.0	11.0					10.3	10.3				
18.0	11.4	11.0					10.0	10.0				
20.0	9.9	9.9	8.0/21.2	7.7/21.8			9.8	9.8				
22.0	8.8	8.8	7.6	7.6			8.7	8.7	7.3/22.4	7.1/22.9		
24.0	7.9	7.9	6.8	6.8			7.8	7.8	6.7	6.7		
26.0	7.1	7.1	6.1	6.1			7.0	7.0	6.0	6.0		
28.0	6.4	6.4	5.5	5.5			6.3	6.3	5.4	5.4		
30.0	5.9	5.9	5.0	5.0			5.8	5.8	4.9	4.9		
32.0	5.3	5.3	4.6	4.6	3.4/32.3	3.3/33.0	5.3	5.3	4.5	4.5	3.1/33.9	
34.0	5.2/32.3	5.1/33.3	4.2	4.2	3.2	3.2	4.9	4.9	4.1	4.1	3.0	2.9/34.5
36.0			3.9	3.9	2.9	2.9	4.6/35.2	4.5	3.8	3.8	2.8	2.8
38.0			3.6	3.6	2.7	2.7		4.4/36.2	3.5	3.5	2.6	2.6
40.0			3.4/38.9	3.2/39.9	2.5	2.5			3.3	3.3	2.4	2.4
42.0					2.3	2.3			3.1/41.8	3.1	2.2	2.2
44.0					2.1	2.1				3.0/42.8	2.0	2.0
46.0					2.0/45.3	2.0					1.8	1.8
48.0						1.9/46.2					1.6	1.6
50.0											1.6/48.1	1.5/49.1

定格総荷重表

■41.15mタワー

(単位: t)

作業半径 (m)	タワージブ長さ (m)														
	19.10 タワー角度 (°)						22.10 タワー角度 (°)								
	90		80		70		90		80		70				
	2本掛	1本掛	2本掛	1本掛	2本掛	1本掛	2本掛	1本掛	2本掛	1本掛	2本掛	1本掛			
9.0	15.0/8.1	11.0/8.5							15.0/8.8						
10.0	15.0	11.0							15.0	11.0/9.3					
11.0	15.0	11.0							15.0	11.0					
12.0	15.0	11.0							15.0	11.0					
13.0	15.0	11.0							15.0	11.0					
14.0	15.0	11.0							15.0	11.0					
15.0	14.4	11.0							14.4	11.0					
16.0	13.5	11.0	10.8/17.3	10.4/17.8					13.4	11.0					
18.0	11.7	11.0	10.3	10.3					11.6	11.0	9.8/18.4	9.4/19.0			
20.0	10.3	10.3	9.0	9.0					10.2	10.2	8.8	8.8			
22.0	9.7/20.7	9.1/21.7	7.9	7.9					9.0	9.0	7.8	7.8			
24.0			7.1	7.1					8.1/23.6	7.9	7.0	7.0			
26.0			6.4	6.4	4.8/27.0	4.6/27.6				7.6/24.6	6.3	6.3			
28.0			5.9/27.8	5.8	4.6	4.6					5.7	5.7	4.2/28.5	4.1/29.2	
30.0				5.6/28.8	4.2	4.2					5.2	5.2	4.1	4.1	
32.0					3.9	3.9				5.0/30.7	4.7/31.7	3.7	3.7		
34.0					3.5	3.5	2.2/35.9					3.4	3.4		
36.0					3.4/34.7	3.3/35.7	2.2	2.1/36.7				3.1	3.1	1.8/37.9	
38.0							2.0	2.0				2.9/37.6	2.9	1.8	1.6/38.7
40.0							1.8	1.8					2.8/38.6	1.6	1.6
42.0							1.7/41.1	1.7						1.5	1.5
44.0								1.6/42.1						1.4	1.4
46.0															1.4/45.0
48.0															
50.0															

作業半径 (m)	タワージブ長さ (m)											
	25.10 タワー角度 (°)						28.10 タワー角度 (°)					
	90		80		70		90		80		70	
	2本掛	1本掛	2本掛	1本掛	2本掛	1本掛	2本掛	1本掛	2本掛	1本掛	2本掛	1本掛
9.0	15.0/9.6											
10.0	15.0	11.0/10.1					15.0/10.4	11.0/10.9				
11.0	15.0	11.0					15.0	11.0				
12.0	15.0	11.0					15.0	11.0				
13.0	15.0	11.0					15.0	11.0				
14.0	15.0	11.0					15.0	11.0				
15.0	14.3	11.0					14.2	11.0				
16.0	13.3	11.0					13.2	11.0				
18.0	11.5	11.0	9.0/19.5				11.4	11.0				
20.0	10.1	10.1	8.7	8.7/20.1			10.0	10.0	8.3/20.6	8.0/21.2		
22.0	8.9	8.9	7.7	7.7			8.9	8.9	7.6	7.6		
24.0	8.0	8.0	6.8	6.8			7.9	7.9	6.7	6.7		
26.0	7.2	7.2	6.2	6.2			7.2	7.2	6.1	6.1		
28.0	7.0/26.5	6.6/27.5	5.6	5.6			6.5	6.5	5.5	5.5		
30.0			5.1	5.1	3.8/30.1	3.7/30.8	6.0/29.4	5.8	5.0	5.0	3.4/31.7	
32.0			4.7	4.7	3.6	3.6		5.7/30.4	4.6	4.6	3.4	3.3/32.4
34.0			4.3/33.6	4.2	3.2	3.2			4.2	4.2	3.1	3.1
36.0				4.1/34.6	3.0	3.0			3.9	3.9	2.9	2.9
38.0					2.7	2.7			3.7/36.5	3.3/37.5	2.6	2.6
40.0					2.5	2.5					2.4	2.4
42.0					2.5/40.5	2.4/41.5					2.2	2.2
44.0											2.1/43.4	2.0
46.0												2.0/44.4
48.0												
50.0												

定格総荷重表

■41.15mタワー

(単位：t)

作業半径 (m)	タワージブ長さ (m)												
	31.10 タワー角度 (°)						34.10 タワー角度 (°)						
	90		80		70		90		80		70		
2本掛	1本掛	2本掛	1本掛	2本掛	1本掛	2本掛	1本掛	2本掛	1本掛	2本掛	1本掛		
9.0													
10.0													
11.0	13.0/11.2	11.0/11.6						11.0/11.9					
12.0	13.0	11.0						11.0	11.0/12.4				
13.0	13.0	11.0						11.0	11.0				
14.0	13.0	11.0						10.7	10.7				
15.0	12.3	11.0						10.5	10.5				
16.0	12.0	11.0						10.3	10.3				
18.0	11.3	11.0						10.0	10.0				
20.0	9.9	9.9	7.5/21.8					9.8	9.8				
22.0	8.8	8.8	7.4	7.3/22.3				8.7	8.7	6.9/22.9	6.7/23.5		
24.0	7.8	7.8	6.6	6.6				7.8	7.8	6.5	6.5		
26.0	7.1	7.1	6.0	6.0				7.0	7.0	5.8	5.8		
28.0	6.4	6.4	5.4	5.4				6.3	6.3	5.3	5.3		
30.0	5.9	5.9	4.9	4.9				5.8	5.8	4.8	4.8		
32.0	5.3	5.3	4.5	4.5	3.0/33.3			5.3	5.3	4.4	4.4		
34.0	5.2/32.3	5.1/33.3	4.1	4.1	2.9	2.9		4.9	4.9	4.0	4.0	2.6/34.9	2.5/35.6
36.0			3.8	3.8	2.7	2.7		4.5/35.2	4.4	3.7	3.7	2.5	2.5
38.0			3.5	3.5	2.5	2.5		4.3/36.2	4.3	3.4	3.4	2.4	2.4
40.0			3.2/39.4	3.2	2.3	2.3			3.2	3.2	2.1	2.1	
42.0				3.1/40.4	2.1	2.1			2.9	2.9	1.9	1.9	
44.0					1.9	1.9			2.8/42.3	2.6/43.3	1.7	1.7	
46.0					1.7	1.7					1.5	1.5	
48.0					1.7/46.3	1.6/47.3					1.4	1.4	
50.0											1.3/49.2	1.3	
50.2												1.3	

■44.20mタワー

作業半径 (m)	タワージブ長さ (m)												
	19.10 タワー角度 (°)						22.10 タワー角度 (°)						
	90		80		70		90		80		70		
2本掛	1本掛	2本掛	1本掛	2本掛	1本掛	2本掛	1本掛	2本掛	1本掛	2本掛	1本掛		
9.0	15.0/8.1	11.0/8.5						15.0/8.8					
10.0	15.0	11.0						15.0	11.0/9.3				
11.0	15.0	11.0						15.0	11.0				
12.0	15.0	11.0						15.0	11.0				
13.0	15.0	11.0						15.0	11.0				
14.0	15.0	11.0						15.0	11.0				
15.0	14.4	11.0						14.4	11.0				
16.0	13.5	11.0	10.2/17.8					13.4	11.0				
18.0	11.7	11.0	10.1	9.8/18.4				11.6	11.0	9.3/18.9	8.8/19.5		
20.0	10.2	10.2	8.8	8.8				10.1	10.1	8.6	8.6		
22.0	9.4/20.7	8.9/21.7	7.8	7.8				9.0	9.0	7.6	7.6		
24.0			6.9	6.9				8.0/23.6	7.8	6.8	6.8		
26.0			6.3	6.3					7.5/24.6	6.2	6.2		
28.0			5.7	5.7	4.2/28.0	4.0/28.7				5.6	5.6	3.8/29.6	
30.0			5.6/28.4	5.4/29.4	4.0	4.0				5.1	5.1	3.7	3.6/30.3
32.0					3.6	3.6				4.8/31.3	4.5	3.5	3.5
34.0					3.3	3.3					4.4/32.3	3.2	3.2
36.0					3.1/35.7	3.0	1.8/37.4					2.9	2.9
38.0						2.9/36.7	1.7	1.7/38.2				2.7	2.7
40.0							1.6	1.6				2.6/38.6	2.4/39.6
42.0							1.5	1.5					
44.0							1.4/42.6	1.4/43.6					
46.0													
48.0													
50.0													

定格総荷重表

■44.20mタワー

(単位：t)

作業半径 (m)	タワージブ長さ (m)											
	25.10 タワー角度 (°)						28.10 タワー角度 (°)					
	90		80		70		90		80		70	
2本掛	1本掛	2本掛	1本掛	2本掛	1本掛	2本掛	1本掛	2本掛	1本掛	2本掛	1本掛	
9.0	15.0/9.6											
10.0	15.0	11.0/10.1						15.0/10.4	11.0/10.9			
11.0	15.0	11.0						15.0	11.0			
12.0	15.0	11.0						15.0	11.0			
13.0	15.0	11.0						15.0	11.0			
14.0	15.0	11.0						15.0	11.0			
15.0	14.3	11.0						14.3	11.0			
16.0	13.3	11.0						13.2	11.0			
18.0	11.5	11.0						11.4	11.0			
20.0	10.0	10.0	8.4/20.1	8.2/20.6				10.0	10.0	7.8/21.2	7.6/21.7	
22.0	8.9	8.9	7.5	7.5				8.8	8.8	7.4	7.4	
24.0	8.0	8.0	6.7	6.7				7.9	7.9	6.6	6.6	
26.0	7.2	7.2	6.0	6.0				7.1	7.1	5.9	5.9	
28.0	6.9/26.5	6.5/27.5	5.5	5.5				6.5	6.5	5.4	5.4	
30.0			5.0	5.0	3.3/31.2	3.2/31.9	6.0/29.4	5.8	4.9	4.9		
32.0			4.6	4.6	3.2	3.2		5.7/30.4	4.5	4.5	3.0/32.8	2.8/33.5
34.0			4.2	4.2	3.0	3.0			4.1	4.1	2.8	2.8
36.0			4.1/34.2	4.0/35.2	2.7	2.7			3.8	3.8	2.6	2.6
38.0					2.5	2.5			3.6/37.1	3.5	2.4	2.4
40.0					2.3	2.3				3.4/38.1	2.2	2.2
42.0					2.2/41.5	2.0					2.0	2.0
44.0						1.9/42.5					1.8	1.8
46.0											1.8/44.4	1.7/45.4
48.0												
50.0												

作業半径 (m)	タワージブ長さ (m)											
	31.10 タワー角度 (°)						34.10 タワー角度 (°)					
	90		80		70		90		80		70	
2本掛	1本掛	2本掛	1本掛	2本掛	1本掛	2本掛	1本掛	2本掛	1本掛	2本掛	1本掛	
9.0												
10.0												
11.0	13.0/11.2	11.0/11.6						11.0/11.9				
12.0	13.0	11.0						11.0	11.0/12.4			
13.0	13.0	11.0						11.0	11.0			
14.0	13.0	11.0						10.7	10.7			
15.0	12.3	11.0						10.5	10.5			
16.0	12.0	11.0						10.3	10.3			
18.0	11.3	11.0						10.0	10.0			
20.0	9.9	9.9						9.8	9.8			
22.0	8.7	8.7	7.1/22.3	6.9/22.9				8.6	8.6	6.5/23.4		
24.0	7.8	7.8	6.5	6.5				7.7	7.7	6.3	6.3	
26.0	7.0	7.0	5.8	5.8				6.9	6.9	5.7	5.7	
28.0	6.4	6.4	5.3	5.3				6.3	6.3	5.2	5.2	
30.0	5.8	5.8	4.8	4.8				5.7	5.7	4.7	4.7	
32.0	5.3	5.3	4.4	4.4				5.3	5.3	4.3	4.3	
34.0	5.2/32.3	5.0/33.3	4.0	4.0	2.5/34.4	2.5/35.0	4.8	4.8	3.9	3.9	2.3/35.9	
36.0			3.7	3.7	2.5	2.5	4.5/35.2	4.4	3.6	3.6	2.3	2.2/36.6
38.0			3.4	3.4	2.2	2.2		4.3/36.2	3.3	3.3	2.1	2.1
40.0			3.2	3.2	2.0	2.0			3.1	3.1	1.8	1.8
42.0					2.9/41.0	1.8	1.8		2.8	2.8	1.6	1.6
44.0						1.6	1.6		2.5/42.9	2.2/43.9	1.5	1.5
46.0						1.4	1.4				1.4	1.4/47.0
48.0						1.3/47.3	1.3					
50.0							1.3/48.3					